

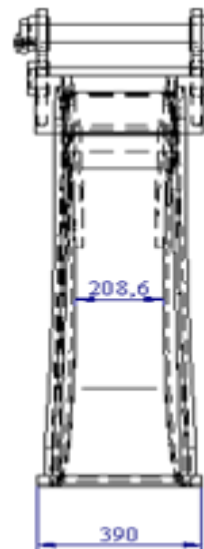
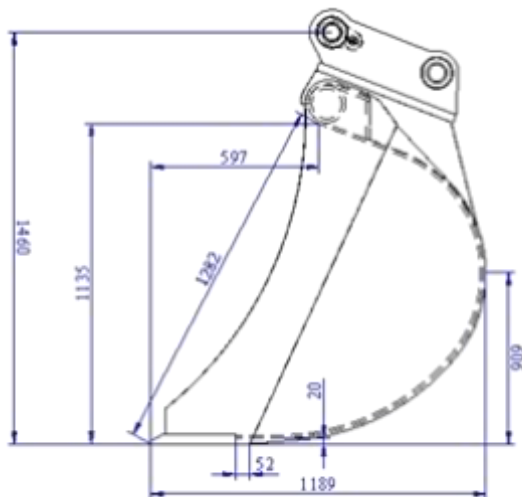
"Un matériel conforme aux exigences de votre terrain"

*Equipements étudiés et conçus aux normes européennes,
avec structure haute résistance, aux spécifications de votre automoteur.*

Profil GL 15

CARACTERISTIQUES

- Godet plus étroit et de forme plus longue
- Utilisable pour travaux spécifiques



depuis 1984

Largeur	Poids*	Capacité SAE
390 mm	230 Kg	300 L

* les poids sont donnés à titre indicatif / ne comprennent pas l'accrochage et les dents

